

QJ Water Solutions

Data Sheet

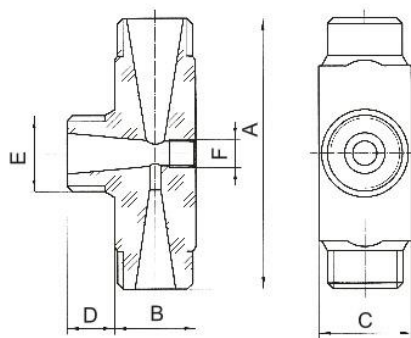


仟净喷射器产品介绍

一、产品介绍

喷射器，别名：射水器，射流器，吸药器等；材质：有机玻璃（透明亚克力）。

二、产品规格选型表：



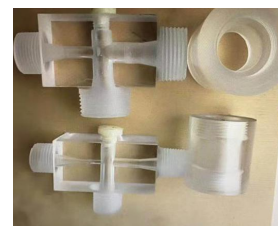
三、技术参数选型

规格型号		尺寸数据						货号
产品名称	型号	A	B	C	D	E	F	
射流器	S15	93	28	32	16.5	1/2BSP	M10	40
射流器	S20	93	28	32	16.5	3/4BSP	M10	45
射流器	S25	96	43	43	18	1" BSP	M10	50

四、产品用途：

- 1、用于软化器，混床，去离子水设备离子交换设备再生；
- 2、三塔式软水器，有机玻璃离子交换柱再生使用；

五、配套其它产品



2005-2018 东莞市仟净环保设备有限公司 版权所有，并保留所有权利
 东莞万江区大汾工业区，邮编：523000 0769-26380198 /13559753668 www.qjhb.net/

仟净环保 欢迎免费下载