



QC 系列去离子水机

- Q-10C
- Q-20C
- Q-30C

使用说明书

在使用本设备之前
请详读此说明书并加以妥善保管
以备今后参考之用

尊敬的顾客：

感谢您选择任净 Qclean 品牌 QC 系列节能去离子纯水机。

您现在拥有的是在当今世界水处理领域中占据领先地位的水处理设备。它所制造的纯水能够满足您实验对纯水的需求，确保水质长期稳定可靠。在您安装使用去离子纯水机之前，我们建议您仔细阅读本使用手册。它能使您的安装合格、规范，保养合理，从而使本纯水机发挥出最大的效能，保证您得到源源不断、质量可靠的纯水。

如果您在安装使用过程中遇到任何困难，请与当地经销商或我公司工程师联系，我们的专业人员将竭诚为您服务！



简介

1. 去离子水机的主要功能特点简介

“仟净”去离子水机，采用了目前国际上最为先进的 RO 技术，RO 膜是一种利用压力驱动使得水分子反向进行渗透作用的分离膜。由于其表面的孔径为 0.0001 微米（即 0.1 纳米），因此可有效去除水中的细菌杂质、可溶盐类、有机物、重金属离子、微生物、病菌、农药残留物等有害物质。水经过 RO 过滤后能去除水中 90% 以上的离子及其他可溶解固体，这就大大降低后续的离子交换柱（即纯水柱）的负荷，从而起到降低更换离子交换树脂的次数。经过纯水柱后，水质电阻率可以达到 18.2MΩ.cm。可满足大部分对水质要求高的企业、单位、学校及科研机构使用。

整个制水过程为全自动电脑控制，打开电源开关以后，当原水压力低或出水阀关闭时系统自动停机，自动低压保护，高压停机。

出水管路中安装有在线水质检测仪，可随时了解到水质的情况。

功能特点

① 国际先进的强化过滤技术。

系统融合国际先进 RO 膜技术，过滤精度达万分之一微米，全面滤除水中金属离子及有害物质。能够预处理去除水中 90% 以上的离子，减轻了后面离子交换柱的负荷，与传统去离子工艺相比，降低运行成本 70% 以上。

② 噪音小、功率低

本机使用的低噪声隔膜高压泵，功率小，能耗低，使用寿命长，运行质量可靠。

③ 微电脑自动控制

五灯指示系统随时显示系统工作状态，制水过程自动控制，低压保护，高压自动停机。

④ 易更换滤芯组合

采用预处理滤芯易更换设计，有效保证预处理效果，延长主滤芯寿命，节约成本。

技术参数

产品型号	Q-10C	Q-20C	Q-30C
电源	AC220V 50HZ	AC220V 50HZ	AC220V 50HZ
工作电压	DC24V	DC24V	DC24V
额定功率	35W	40W	70W
待机功率	<3W	<3W	<3W
额定产水量	(10 升/小时)	(20 升/小时)	(30 升/小时)
进水水质 电导率 25℃)	<200us/cm	<200us/cm	<200us/cm
出水水质 电阻率 25℃)	≥18MΩ.cm	≥18MΩ.cm	≥18MΩ.cm
原水压力	0.2-0.5MPa	0.2-0.5MPa	0.2-0.5MPa

注：1、进水 TDS>200ppm ，高硬度源水地区建议选配外置软化器。

2、由于产品及技术升级，上述参数可能有所更改，恕不另行通知。

2. 去离子水机各部件功能介绍

① 2861 滤芯

2861 滤芯为前置预处理过滤芯，可有效去除水中 5 微米以上悬浮物、如泥砂，铁锈，青苔等和其它较大的固体杂质。

② 2862 滤芯

可有效去除水中的有机物、臭味、甲烷、农药、化肥、余氯及副产物，以达到后级 RO 膜的进水要求，余氯会对 3564 滤芯造成不可恢复的破坏。

③ 2863 滤芯

2863 滤芯的为前置精过滤芯，能进一步去除水中较小粒径的颗粒、悬浮物及胶体。

④ 低压开关

当水压达到 $1.5\text{kg}/\text{cm}^2$ 时，接通电源，使机器正常运行；当断水，或水压达不到 $1.5\text{kg}/\text{cm}^2$ 时，设备自动切断电源，并在微电脑控制盒上有指示灯显示。

⑤ 进水电磁阀

当电源接通时，自来水经过进水电磁阀，使纯水机正常制水；当机器停止后切断水源，阻止水过去，通过浓缩水路排走。

⑥ 高压泵

给自来水加压达 $5\text{--}8\text{ kg}/\text{cm}^2$ ，以满足 3564 滤芯制水的压力及流量需求。

⑦ 冲洗电磁阀

由机器（电脑板）自动控制，纯水机累计工作 7.5 小时，电源接通一次，对 RO 膜进行高压大流量冲洗，冲洗时间 1 分 40 秒。

⑧ 3564 滤芯

3564 滤芯的孔径为 0.0001 微米，可去除水中细菌、病毒、重金属离子等杂质，经过 3564 滤芯后，水中 90%以上的离子及其它可溶解固体都可有效去除。

⑨ 3065 型滤芯

水经过 3564 滤芯后大部分离子及可溶解固体都被去除，再经过 3065 精过滤芯后，产水电阻率可达到 $18\text{M}\Omega \cdot \text{cm}$ （电导率 $\leq 0.06 \mu\text{s/cm}$ ）以上。

安装方法 （安装之前请仔细阅读本手册安装方法）

本公司建议由专业人员为您安装，因为安装过程中会使用到钻孔机等电动工具。如果您要自行安装，请参照以下步骤及图示。

1. 安装前准备事项

① 确认去离子水机的安装位置

选择合适、合理的位置对今后的使用和维护有一定的帮助。以下是安装位置选择的一些建议（实际安装时应视实际情况而定）。

◆安装位置应距水源不要太远，水源太远会增加进水管的使用，造成资源的浪费或管不够长。

◆安装位置附近应有可用电源，方便设备取电。

◆安装位置应是稳固、平整地面或其他台面上，以防设备滑动或侧翻。

◆安装位置应便于去离子水的使用，且有足够的位置、空间用于今后的保养和维护。

② 确认安装所需的各种工具

活动扳手 1 把

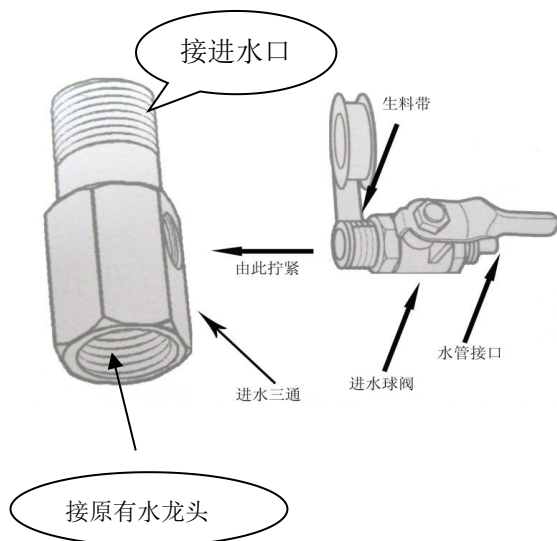
剪刀 1 把

③ 确认安装所需的各种连接配件是否齐全

2. 正确安装说明（安装时请关闭进水阀门或自来水）

① 进水三通与进水球阀的安装

确认自来水总阀已关闭，将进水处水龙头拧下，取出去离子水机配件袋中的进水球阀和进水三通，将进水三通和进水球阀带外螺纹的一端缠上适当的生料带，将进水三通带螺纹的一端拧到原来接自来水龙头位置，拧紧后将水龙头拧在进水三通带内螺纹的一端，然后将进水球阀拧入到进水三通的侧开口内螺纹中，用扳手加固。



② 进水管的连接

在去离子水机的右侧面有四个孔，即4个快接插口，分别为：连接进水插口、连接纯水插口、连接废水插口以及1个备用插口。分别有标签区别。

（本机备用接口为连接压力储水桶）

◆先将“原水”接口处的赌头取下，再将快接插口处的蓝色椭圆形棘爪拔出。

◆将图中所示“水管接口”接至图中的“接水源”接口处。插入水管并尽量插至快接插口底部。然后将蓝色椭圆形棘爪卡

到快接口上。

③ 去离子纯水管连接

◆先将“原水”接口处的赌头取下，再将快接插口处的蓝色半椭圆形防脱扣拔出。

◆将图中所示“纯水”口接至用水点。插入水管并尽量插至快接插口底部。然后将蓝色半椭圆形防脱扣卡到快接口上。

④ 排水管连接

◆先将“接水源”接口处的赌头取下，再将快接插口处的蓝色半椭圆形防脱扣拔出。

◆将图中所示“废水”口接至排放出，可接至下水道排放处或其他排水点。插入水管并尽量插至快接插口底部。然后将蓝色半椭圆形防脱扣卡到快接口上。

⑤电气原理图（用户无需安装，出厂已调试好）

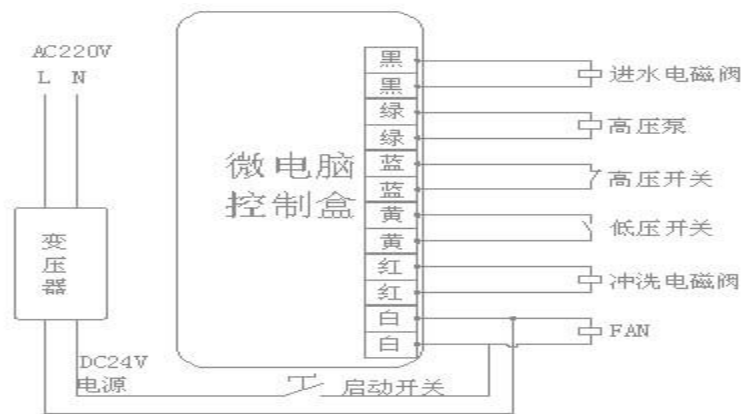


图 4

调试方法

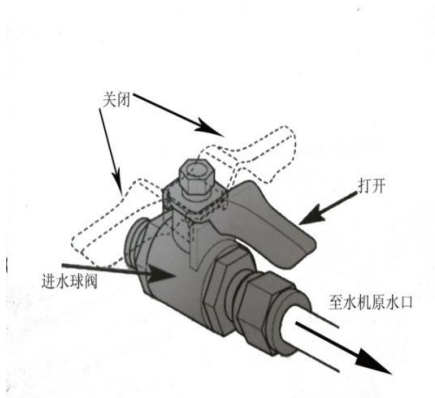
在确认水路连接无误后，打开自来水总阀，随后进行本机的调试。请按以下步骤。

① 连接电源

从配件盒中取出电源线，一头连接在去离子水机的电源接口，连接时请将插头插到位，以防电源插头掉落，另一头连接在插头上，确保电源为 AC220V。

② 打开进水阀

将进水阀旋转至开启位置，阀柄与阀体成一直线



③ 开启“启动”开关

顺时针旋转电源开关或按下“启动”按钮（以实际开关类型为淮）。此时高压泵启动，几分钟后废水排水口开始有废水排出。约 90 秒钟后，微电脑自动关闭冲洗电磁阀，等一小段时间后，去离子水将从出水龙头流出。

④ 调试合格

待水机运行稳定后，检查各接头连接是否可靠，有无漏水现象。此时观察电导仪的出水水质显示数据，当水达到标准后

即可使用。

使用方法

- ① 保持进水阀门为开启状态，电源接通状态。
- ② 开启“启动”开关，打开去离子水出水阀即可使用去离子水。刚开始出水水质可能达不到您需要的水质，此时，应该将不合格的水排放掉，当水质达到要求时，观察在线电导仪表显示，若达到你所需的水质电导率(0.1-0.2us/cm时)再取用，约几分钟。(若打开长时冲洗，出水电导率仍不能降低，达不到0.2us/cm证明3065滤芯失效，需更换后再试)
- ③ 使用完后，将“启动”开关关闭

若长期不用应将进水球阀关闭、将电源拔出。

安全注意事项

必须阅读并切记这些安全注意事项。

如果忽视标志所述的内容，则可能导致去离子水机严重损坏或某些零部件的损坏，或造成用户财产的损失。



警告

为了避免对您或其他人造成可能的伤害或财产损失，请务必

必注意以下警告注意事项。

① 切勿擅自拆装或改装本去离子水机

擅自拆装或改装去离子水机可能导致故障或漏水，如有问题，请您向购买本产品的提供商或厂家咨询，以便更好地维护和及时修理。

② 切勿在过高或过低温度下使用

过高、过低温度会使去离子水机的某些部件老化或变质，影响水质及产水量，导致去离子水机漏水，甚至造成严重的财产损失。工作环境温度 5℃-40℃。

③ 切勿在高水压条件下使用

过高的水压 (≥ 0.6 MPa), 可能导致去离子水机爆管。建议使用压力在 0.15-0.5 MPa 之间。

④ 废水排放管及废水比不能堵塞

废水排放管及废水比堵塞时，容易造成去离子水机的产水 TDS 值偏高，RO 膜堵塞或去离子水机不能制水。

⑤ 请勿将去离子水机放置室外使用

去离子水机放在室外使用，会造成去离子水机管路和一些

部件的加速老化，缩短使用寿命。

保养与维护

1. 去离子水机的维护

- ① 请拿轻放，摔碰可能会使去离子水机的某些部件漏水或某些部件损坏。
- ② 保持去离子水机的清洁、干燥，经常清洁去离子水机上面的灰尘及其他杂物。
- ③ 当去离子水机的纯水量明显减少或出水水质较差时，请及时检查各级滤芯和 RO 膜，确认是否产生堵塞现象。

2. 各级滤芯更换时间

- ① 本机所建议各类滤芯更换周期，是参考了各地自来水的平均指标统计估算而得，用户实际使用处的水质及机器的使用率如与平均值存在较大出入时，滤芯的实际使用时间与估算周期会有一定的差异，如滤芯过早堵塞，过早失效，此时应以实际使用状态作为滤芯更换的依据。并及时与当地售后服务部门联系。
- ② 根据经验统计，以市政自来水为原水，在本机的参数范围内使用，建议滤芯及 RO 膜的更换周期大约如下（以下数据仅供参

考)。

级 数	使用寿命
第一级 2861 滤芯	2500L/三个月
第二级 2862 滤芯	3000L/三个月
第三级 2863 滤芯	2500L/三个月
第四级 3564 滤芯	1-2 年
第五级 3065 滤芯	水质不达标就需更换

以上数据是在标准状态下测得的使用寿命，在实际使用过程中。由于水质的不同，其寿命可能高于或低于上述数据。应以实际情况为准。一般情况下如果出现下列情况应考虑更换滤芯：

- ◆ 出水水质较差，去离子纯水电导率明显上升。
- ◆ 进水压力表的显示值与自来水压力相差较大，并连续多天低于自来水压力时。
- ◆ 出水流量明显减少时。
- ◆ 滤芯外表被污泥杂质所覆盖，或滤芯颜色严重变色。

3. 各级滤芯的更换方法（此时请关闭电源及进水球阀）

关掉进水开关阀，打开去离子纯水出水口，排清管道中残留水（让系统减压）。待去离子水基本不再流出后，用随机配送的扳手将滤桶逆时针拧下，取出新滤芯，并撕掉新滤芯的外包装，将新滤芯放入滤壳中，再用扳手顺时针拧紧即可。

特别说明 2：机箱内的小球阀，在出厂时都已调试好，请不要擅自任意调节，一定要保证有废水流出，否则将造成 3564 滤芯的堵塞。如需调节请致电经销商或厂家。

故障诊断及排除

故障现象	故障原因	排除方法
机器不工作	<ul style="list-style-type: none"> ◆ 电源没接通 ◆ 原水压力小或停水 ◆ 低压开关失灵，不能接通电源 ◆ 变压器烧坏 	<ul style="list-style-type: none"> ◆ 检查电源或电原插头 ◆ 检查原水压力 ◆ 接通原水后则量其电阻，更换 ◆ 测量其输出电压，更换
高压泵正常工作，但无法造水	<ul style="list-style-type: none"> ◆ 高压泵失压 ◆ 进水电磁阀有故障无法进水(纯水及废水均无) ◆ 前置滤芯堵塞 ◆ 逆止阀堵塞（有废水无纯水） ◆ RO 膜堵塞 	<ul style="list-style-type: none"> ◆ 测量水泵出水压力，更换之 ◆ 更换进水电磁阀 ◆ 观察其废水及纯水，更换前置滤芯 ◆ 更换逆止阀 ◆ 清洗或更换 3564 滤芯
出水水质不合格	<ul style="list-style-type: none"> ◆ 长时清洗仍不合格，3065 滤芯失效。 ◆ 3065 滤芯使用时间过短 	<ul style="list-style-type: none"> ◆ 3065 滤芯失效，更换之。 ◆ 3564 滤芯失效，更换之。
高压泵产生振动	<ul style="list-style-type: none"> ◆ 源水水压力低于额定进水压力 	<ul style="list-style-type: none"> ◆ 检查原水压力
机器产生振动	<ul style="list-style-type: none"> ◆ 新机器中滤芯中存在空气 	<ul style="list-style-type: none"> ◆ 工作一段时间会恢复正常

售后服务

1. 保修有效期为自开具发票之日起计。保修期内免收材料费。
2. 保修期限：整机保修一年。耗材不在保修范围之内（耗材包括各级滤芯）

3. 请妥善保管好您的保修卡，在保修期内维修需持购机发票、保修卡，方可生效。
4. 凡无发票、涂改机型、用户自行拆装、改装机器或未按说明书要求操作及一切人为损坏均不在保修范围内。
5. 若您的去离子水机出现异常现象，请停止使用，并与当地服务商或厂家联系。

本公司保留更改产品设计与规格的权利，届时恕不另行通知。本手册有不详或错误之处，请与厂家或服务商联系，本手册最终解释权归东莞市仟净环保设备有限公司所有

备注：

单位换算：0.1MPa = 1.02Kg/cm² = 14.5Psi

1加仑 = 3.785升

GPD:加仑/天

GPM:加仑/分钟

LPM:升/分钟

LPH:升/小时

装箱单

◆去离子水机主机	1台
◆不锈钢三通	1个
◆ 小球阀（不锈钢）	1个
◆ 说明书	1份
◆ 白色线管	10米
◆ 出水小球阀(塑料)	1个
◆ 电源线	1条



东莞市仟净环保设备有限公司

Qianjing environmental protection equipment Co., Ltd. Dongguan

网址: <http://www.qclean.com.cn> 电话: 0769-26380198

E-mail: qjhbsb@126.com

售后电话: 13559753668